

# DEVA PLUS

KEIN WASSER ZU TIEF

## DEVACONTROL

REVISIONSSCHACHT MIT LAUBSIEB



**Devaplus** ist auf Systemlösungen für die Nutzung von Regenwasser für die Toilettenspülung, die Waschmaschine, den Garten und für allgemeine Reinigungszwecke spezialisiert. Devaplus entwickelt hochwertige Produkte zur Reinigung von Regenwasser. Erfahrung und Service stehen bei uns an erster Stelle. Kein Wasser ist uns zu tief!  
[www.devaplus.be](http://www.devaplus.be)

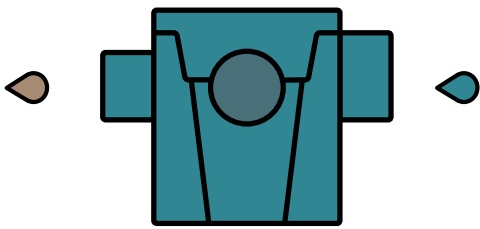


# Die Vorteile des DEVACONTROL

- Geringes Gefälle (1 cm)
- Einfach zugänglich
- Leichte Ausführung
- Große Filterfläche
- Einfache und sichere Wartung
- Weniger Regenwasserverluste
- Höhere Wirtschaftlichkeit der Regenwasseranlage
- Dient auch als Revisionsschacht

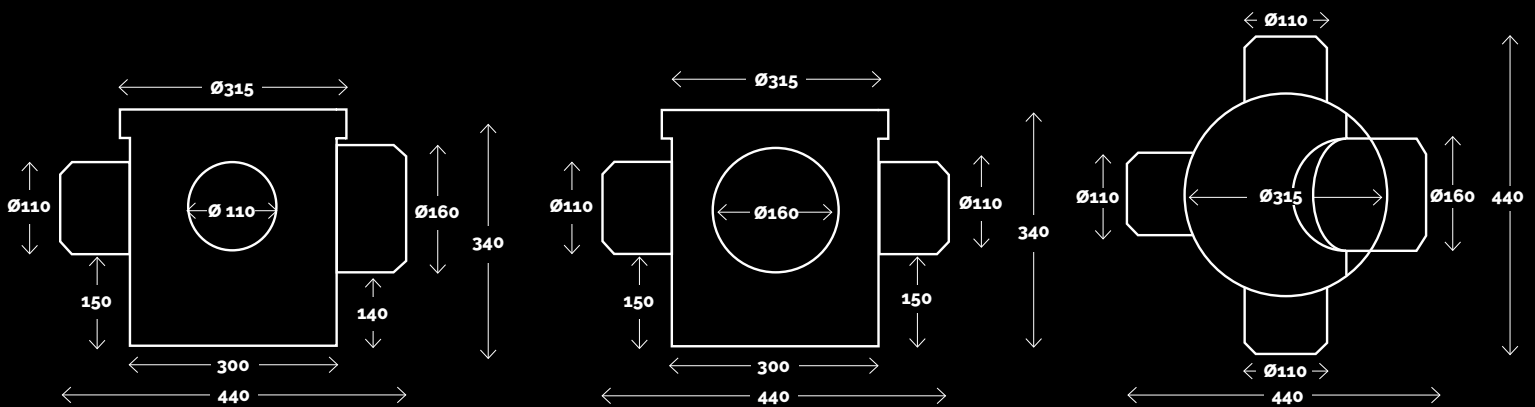
## So sauber arbeitet Devacontrol

Devacontrol ist ideal für jede Dachentwässerungsanlage. Auf jedem Dach setzen sich viel Staub und feiner Sand ab. Diese sind die wichtigste Ursachen für das Verschlammen von Regenwasserfiltern und Sickerschächten. Im Revisionsschacht befindet sich die Absetzkammer. Hier bleibt ein großer Teil des Sands und Staubs zurück. Das Laubsieb im Devacontrol sorgt dafür, dass die nachgeordneten Leitungen, der Regenwassertank, die Sickeranlage usw. frei von Laub, kleinen Zweigen und Dachziegelbruch usw. bleiben, die sonst Verstopfungen verursachen können. Devacontrol dient auch als Revisionsschacht. Von hier aus sind alle rings um das Haus unter befestigten oder unbefestigten Flächen liegenden Leitungen zugänglich.



## Wartung

- Regelmäßige Wartung = hohe Wirksamkeit.
- Das Filterelement aus PP muss regelmäßig kontrolliert werden.
- Bei Verschmutzung muss das Element mit warmem Wasser und einer Bürste gereinigt werden.
- In der Blütezeit und im Herbst ist eine häufigere Kontrolle erforderlich.
- Durch eine regelmäßige Säuberung der Dachabläufe kann die Wirksamkeit des Devacontrol deutlich erhöht werden.



## Montage

Der aus PP gefertigte Revisionsschacht Devacontrol ist absolut waagrecht auf einem vollkommen stabilen Untergrund einzubauen. Die Zu- und Ablaufrohre müssen mit einem entsprechenden Gefälle angeschlossen werden. Der Devacontrol kann mit einem Steigrohr (Durchmesser 315) versehen werden. Devacontrol und Steigrohr sind schrittweise mit

sauberem Füllsand anzufüllen. Dabei zwischendurch immer wieder verdichten. Der Deckel darf nicht auf dem Devacontrol bzw. dem Steigrohr aufliegen, sondern nur auf dem umliegenden Untergrund. Idealerweise ist der Deckel auf einem Betonrand abzufangen, damit die Verkehrslast nicht auf dem Devacontrol angreift.



DEVACONTROL



DEVABOX

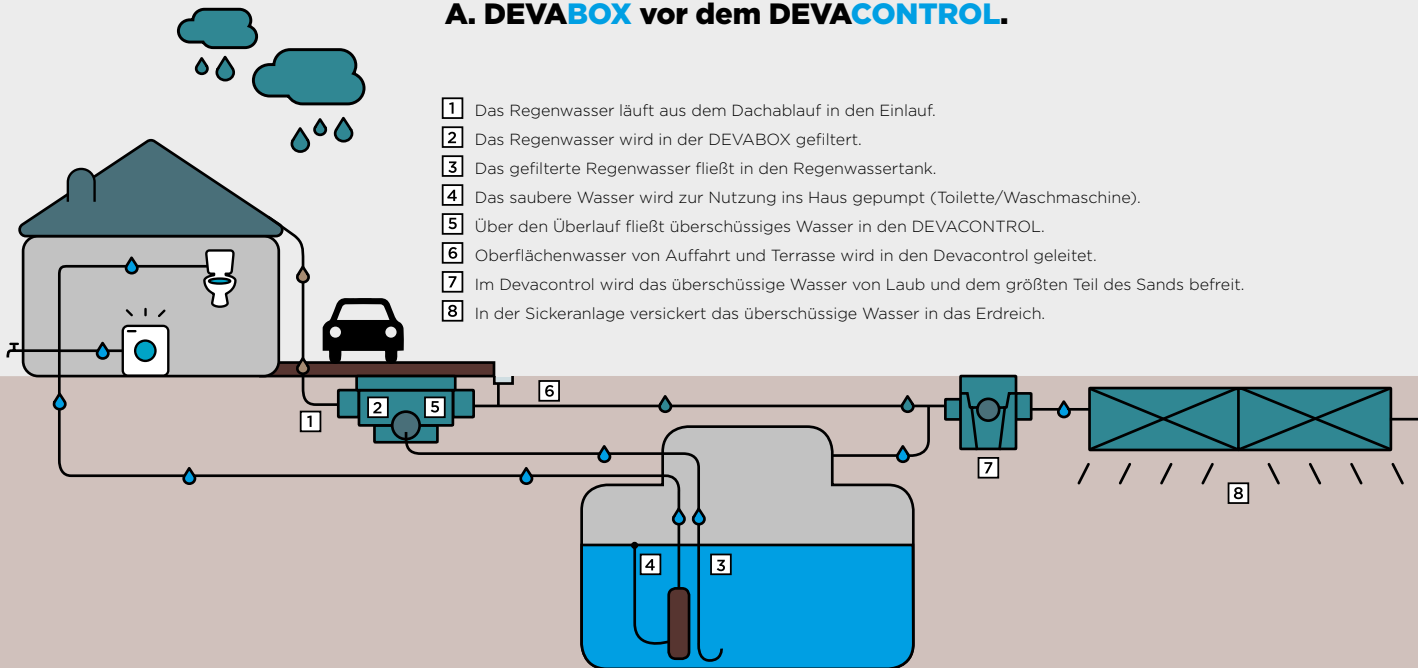


PUMPE DIVERTRON X



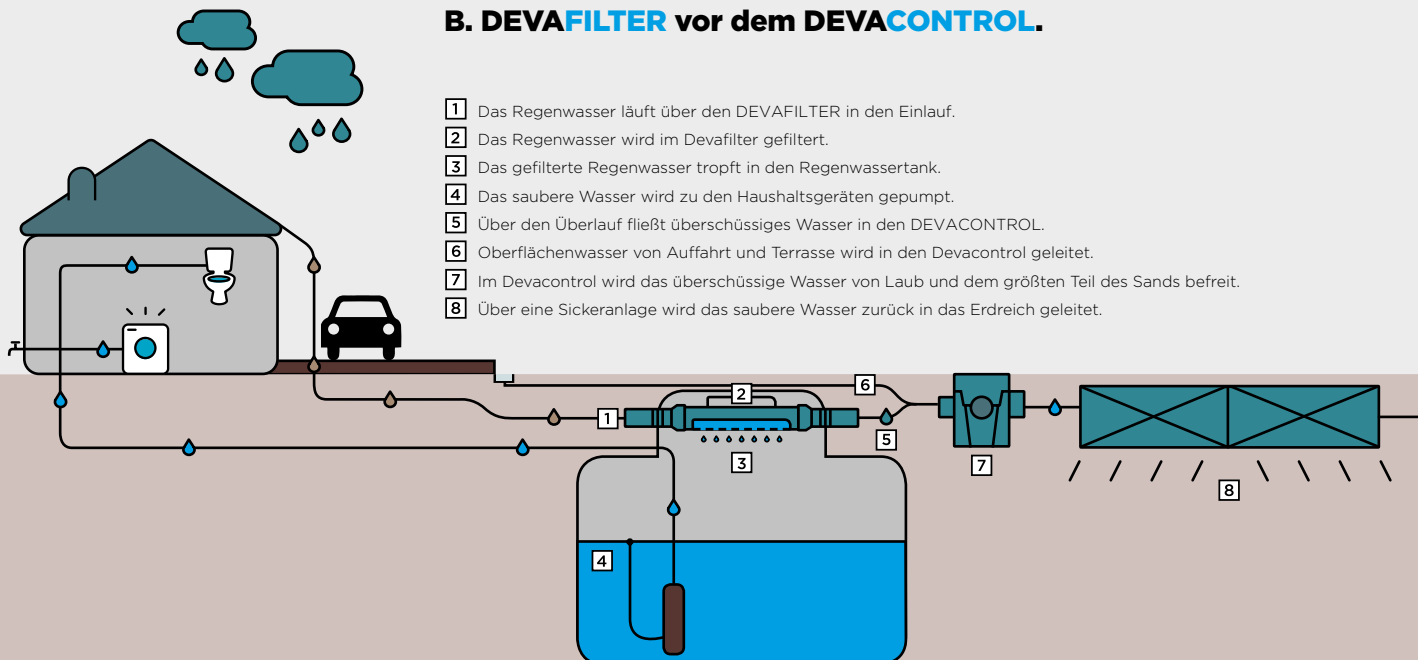
## Systemlösungen mit dem DEVACONTROL

### A. DEVABOX vor dem DEVACONTROL.



 DACH WASSER  
  ÜBERLAUF WASSER  
  GEFILTERTES WASSER

### B. DEVAFILTER vor dem DEVACONTROL.



# DEVA PLUS

KEIN WASSER ZU TIEF



**DEVACONTROL**  
SAND- UND LAUBFÄNGERN

**DEVABOX**  
REGENWASSERFILTER



## DEVAFILTER

REGENWASSER-LEITUNGSFILTER FÜR DURCHMESSER  
von  $\varnothing 110$  bis  $\varnothing 160$



**DEVAXL-FILTER**  
REGENWASSERFILTER  
für  $\varnothing 200$  -  $\varnothing 250$  -  $\varnothing 315$  -  $\varnothing 400$

